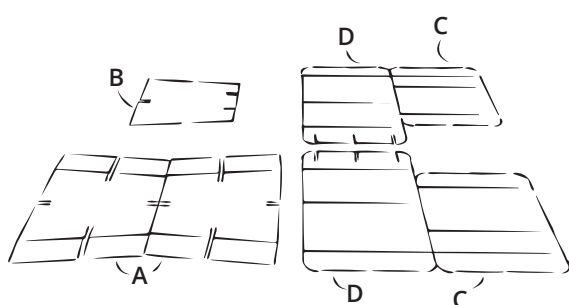
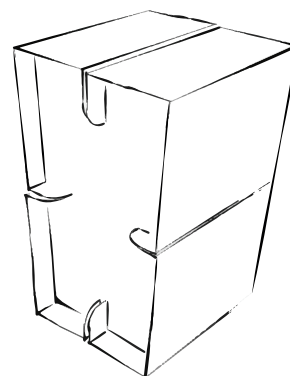


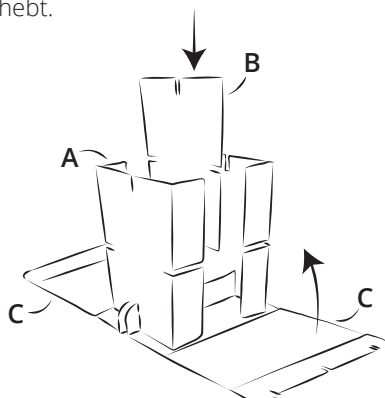
BAR KRUK

WAT ZIT ER IN DE DOOS?

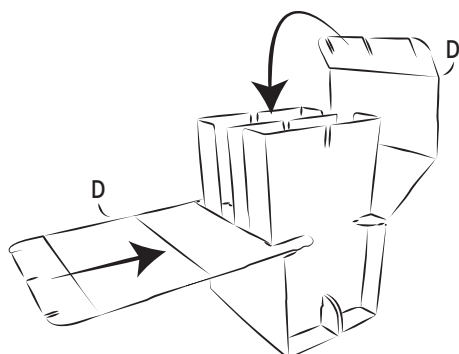
- 2x Verticaal stuk A
- 1x Verticaal stuk B
- 2x Buitenkant C
- 2x Buitenkant D



1. Controleer of je alle onderdelen hebt.

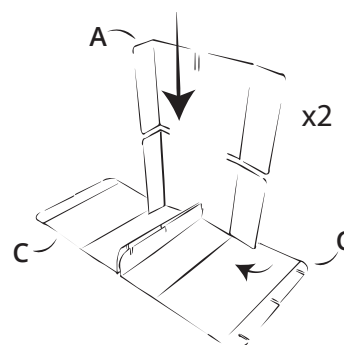


3. Voeg ook verticaal stuk B toe.

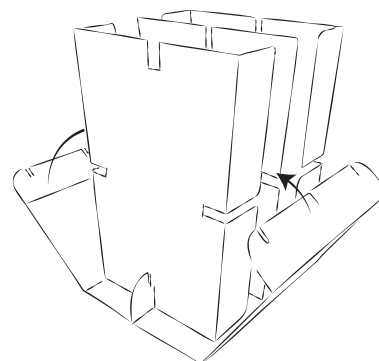


5. Voeg nu de buitenkanten D toe en klap om.

2. Druk verticaal stuk A in de uitsnedes in de buitenkanten C.



4. Klap de buitenkanten C om en bevestig deze in de daarvoor bestemde uitsnedes



6. Bevestig de buitenkanten D aan de bovenkant in de uitsnedes. De kruk is klaar!

