

ModiWood

gemodificeerd hout

Technische documentatie

- Eenvoudige montage
- Duurzaamheidsklasse II
- Milieuvriendelijk
- Duurzaam
- Gunstige prijs-kwaliteit verhouding
- Vormvast
- Breed toepasbaar
- 10 jaar garantie
- PEFC gecertificeerd hout
- KOMO productcertificaat (nr. 32964)



Versie 03/2008

Copyright

Niets van deze uitgave mag worden verveelvoudigd of gekopieerd zonder voorafgaande toestemming van Fetim Professional B.V.

Modiwood productinformatie vindt u ook in de NBD-Bouwdocumentatie, op de Bouw-CD en via www.FrontsAndFronts.nl of www.fetimprofessional.nl

Index

1.0	Inleiding ModiWood	4
2.0	Producteigenschappen	5
3.0	Transport en Opslag	5
4.0	Verwerkingsinstructies	5
5.0	Behandeling	8
6.0	Tekeningbladen	9
7.0	Garantie	12

Importeur Fetim Professional
Postbus 770, 1000 AT AMSTERDAM
Tel. 020-580 52 85 Fax 020-580 53 65
E-mail: professional@fetim.nl
Internet: www.FrontsAndFronts.nl
www.fetimprofessional.nl

1.0 Inleiding Modiwood

Hartelijk dank voor uw interesse in ModiWood; het hout van de toekomst. ModiWood is geheel ecologisch verantwoord en milieuvriendelijk verduurzaamd. Voor het meest optimale resultaat is het essentieel om deze verwerkingsvoorschriften en de eigenschappen van ModiWood goed in acht te nemen.

ModiWood kan ondertussen rekenen op grote aandacht van architecten en verwerkers, maar ook de consument heeft ModiWood in haar hart gesloten. Dit is een goed teken voor het milieu, immers door ModiWood blijft het tropische hardhout in de oerbossen behouden voor komende generaties.

1.2 Uitvoeringen

ModiWood is uit voorraad verkrijgbaar in de volgende uitvoeringen (maatvoering in millimeters):

KOMO Rabat Geschaafd

KOMO Rabat Fijnbezaagd

KOMO Rabat Clear (foutvrij)

Zweeds Rabat Fijnbezaagd

Plank 4-zijdig geschaafd (R3)

Palen (R3) geschaafd

Vlonderplank geprofileerd

Maatvoering in mm	Bruto	Netto	Werkend
KOMO Rabat	22x150	18x142	18x128 (+4*)
Zweeds Rabat	22x150	9/20x141	9/20x125 (+4*)
PLANK	22x150	18x142	nvt
PALEN	75x75	68x68	nvt
VLONDERPLANK	32x150	26x142	nvt

* = 4 mm dilatatie

1.3 Toepassingsgebieden

Mits juist verwerkt, kent ModiWood een zeer breed toepassingsgebied.

Voorbeelden hiervan zijn:

Gevelbekleding,

Tuin- en recreatiehuizen,

Sauna's,

Terras- en steigerdekdelen,

Meubels,

Tuinmeubilair,

Panelen en tafels.

1.4 Beschikbare ModiWood documentatie

Algemene brochure*

Assortiment folder*

Technische documentatie*

KOMO Productcertificaat*

Product Informatie map

Monsters

* deze documentatie is ook te downloaden via: www.FrontsAndFronts.nl en www.fetimprofessional.nl

2.0 Producteigenschappen

Door het modificatie proces is de duurzaamheid van het hout sterk verbeterd ten opzichte van de oorspronkelijke natuurlijke duurzaamheid. ModiWood valt (volgens EN 350-01) daardoor in duurzaamheidsklasse II tot I (duurzaam).

Hout van duurzaamheidsklasse I of II is geschikt om onbehandeld buiten toe te passen (niet voor grond- of watercontact). De weerstand tegen schimmels verbetert zich tot 10 keer t.o.v. de waarde van onbehandeld hout volgens EN 113.

Het "werken" van het hout is bij ModiWood 40 - 50% lager dan bij onbehandeld hout.

Ook is de warmtegeleiding beduidend kleiner.

Tot slot is ModiWood harder dan het oorspronkelijke hout (gemiddelde Brinell hardheid is 15 +/- 2 Mpa). De constructieve waarde ligt ca 5 tot 15% lager. ModiWood is daardoor minder geschikt voor dragende toepassingen. Indien dit toch gewenst is, dient advies van een constructeur te worden ingewonnen.

Door de thermische behandeling krijgt het hout een donkere kleur en is het harsvrij.

Voor het behoud van de kleur en uitstraling wordt het nadrukkelijk aangeraden om ModiWood alzijdig af te werken met een olie, beits of een andere "niet film vormende" afwerking.

2.1 Productieproces

Grondstoffen:

Voor ModiWood wordt PEFC gecertificeerd Scandinavisch hout gebruikt.

Voor ModiWood Clear wordt Chileens Radiata Pine gebruikt.

De houtsoortering is "zaagvallend".

Behandeling:

De behandeling geschiedt volgens het "Thermo D" principe (=boven 212 °C) Hierbij wordt het hout gedurende 25 uur thermisch behandeld.

Toevoegingen:

Tijdens de behandeling wordt alleen zuiver water en waterdamp toegevoegd en geen chemische middelen.

3.0 Transport en Opslag

De delen en/of pakken dienen altijd schoon, droog (onder dak) en met voldoende ondersteuning te worden getransporteerd en/of opgeslagen. De pakken mogen niet doorbuigen.

De opslag dient bij voorkeur buiten te gebeuren (uit de wind), maar in ieder geval niet in een verwarmde ruimte.

4.0 Verwerkingsinstructies

4.1 Belangrijke aandachtspunten

- Gebruik uitsluitend roestvaste montagemiddelen (All-Tight geribde nagels)
- In geval montage van KOMO Rabat of Zweeds Rabat dient de afstand tussen lip en sponning van de delen bij bevestiging ten minste 3% van de netto breedte en minimaal 4 mm te zijn.
- Indien de planken als gevelbekleding worden toegepast – dient de hartzijde altijd aan de achterkant te zitten. Ofwel de spint/bastzijde van de plank is de zichtzijde.
- De geveldelen dienen altijd "geventileerd" te worden gemonteerd (zie montage-instructies).

- Niet afwerken van de houtdelen heeft tot gevolg dat het hout zichtbaar zal ververen. Om het originele beeld zo veel mogelijk te behouden, dienen de geveldelen alzijdig (incl. kopse kanten) te worden afgewerkt met een (semi-) transparante niet- filmvormende UV bestendige afwerklaag.
- Niet toepassen in situatie met langdurig grond- en/of water contact.

Natuurlijke gebreken zijn aanwezig en dragen bij aan het natuurlijke karakter van ModiWood. Voorbeelden hiervan zijn; lichte scheuren, kwasten en zgn. "pitholes". Een scheurtje in het oppervlak van het hout is ook toegestaan. Het hout is immers door het proces als het ware enkele honderden jaren verouderd.

4.2 Montage

Voor het toepassen van ModiWood als gevelbekleding worden 3 stappen beschreven die, indien nauwkeurig opgevolgd, bijdragen aan een optimale duurzaamheid van de houten gevel.

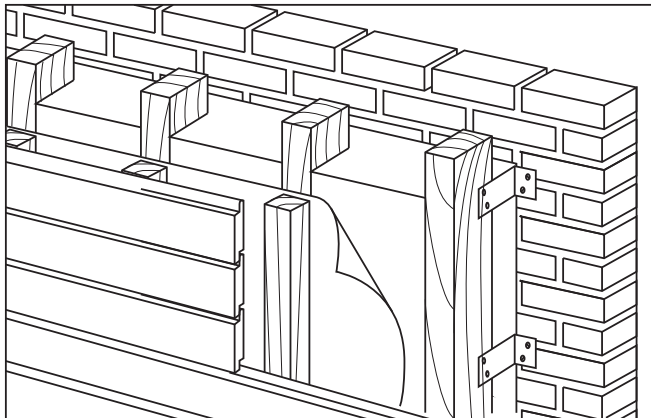
Stap 1

De achterconstructie

Een achterconstructie is noodzakelijk bij muren die geïsoleerd dienen te worden. De achterconstructie bestaat uit stijlen van (ver)duurzaam(d) hout (klasse I of II) die door middel van hoekankers zuiver verticaal aan het stenen binnenspouwblad worden bevestigd.

Tussen de stijlen zal spouwisolatie naadloos moeten worden aangesloten, om zo de isolatiewaarde te waarborgen.

Bij een houten binnenspouwblad zit de isolatie al in het element en is het regelwerk meteen aan te brengen.



Opbouw gevelbekledingsconstructie bij een steenachtig binnenspouwblad.

Stap 2

Aanbrengen van het regelwerk

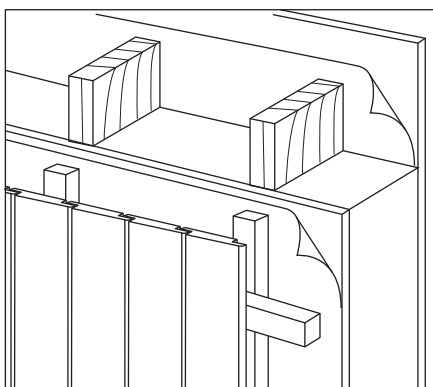
Vocht mag nooit tot bij het binnenspouwblad komen, breng daarom een waterkerende, dampdoorlatende folie achter het regelwerk aan. (Bij een gevelbekleding waar sprake is van een open verbinding tussen de profielen dient deze folie zwart of donkergrijs en UV-bestendig te zijn).

Om de dampdoorlatende werking van de folie te behouden is het belangrijk dat er voldoende ruimte is tussen de buitenbekleding en de folie (minimaal 20 mm.). Het regelwerk wordt vervolgens met verzinkt stalen bevestigingsmiddelen bevestigd aan het achterliggende hout of de houtconstructie. De maximale afstand tussen de regels (h.o.h.) is 60 cm.

Om te voorkomen dat er achter de bekleding vocht ophoopt, zal de spouw achter de buitenbekleding in alle gevallen geventileerd (minimaal 20 mm) moet worden met buitenlucht.

Bij horizontaal regelwerk houdt dit in dat er zowel aan de boven- als onderzijde van de gevel een ventilatieopening van ca. 200 mm² per m² aanwezig moet zijn. Bij verticaal regelwerk wordt de ventilatie verzorgd door middel van de afstanden die al tussen het regelwerk zit.

In geval van verticale montage van de delen dient een zgn. dubbel regelwerk te worden aangebracht, dwz: een horizontale regelwerk op een vooraf geplaatst verticaal regelwerk. Zie tekening A.



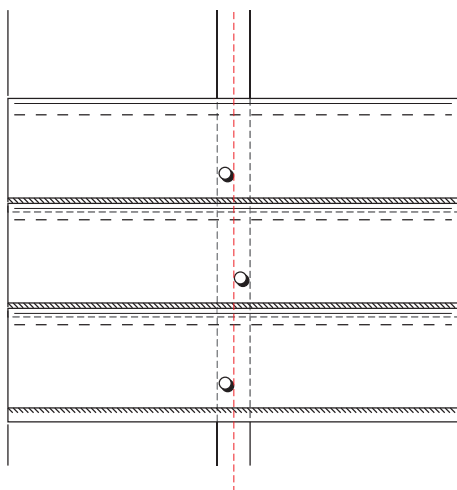
Ter voorkoming van ongedierte in de spouw, moeten de openingen afgedicht worden met vlie-gengaas. Tevens verkleint een goede ventilatie op zichzelf al de kans op ongedierte in de spouw.

Stap 3

Aanbrengen ModiWood

ModiWood delen worden op de regels bevestigd met ALL-Tight RVS Ringnagels of ALL-Tight RVS schroeven (dit omdat andere metalen zwarte strepen op het hout kunnen geven). De minimale hechtlengthte van een nagel is 2,5x en van een schroef minimaal 2x de dikte van het te bevestigen materiaal.

Nieten en T-nagels zijn niet toegestaan. Om de kans op scheuren/splijten van het achterliggende regelwerk te verkleinen, zouden de ringnagels of schroeven bij voorkeur inspringend boven elkaar bevestigd moeten worden (zie tekening B)



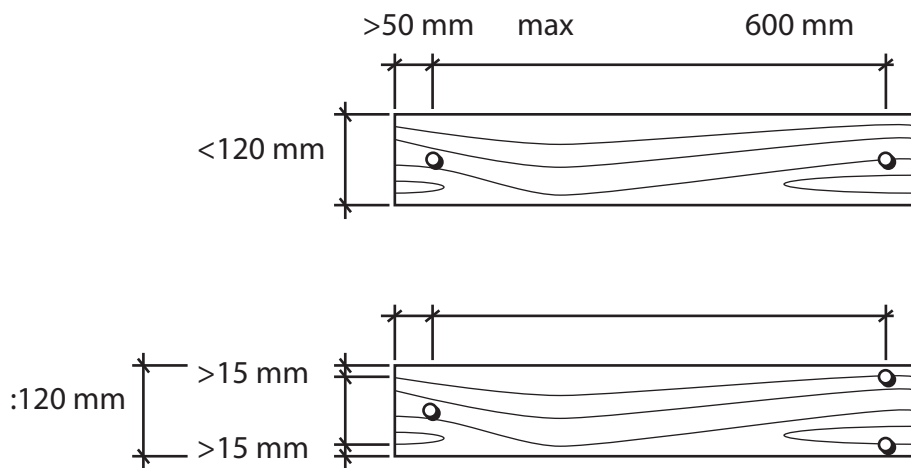
tekening B: inspringing van nagels/schroeven ter voorkoming van scheuren/splijten regelwerk

Voorwaarden

Om kopscheuren te voorkomen, de delen aan de uiteinde van de profielen met één nagel of schroef per regel bevestigen op minimaal 50 mm uit het einde Tekening C).

Bij kleinere eindafstanden, gemodificeerd hout en hardere houtsoorten, de gaten voorboren.

Bij tussensteunpunten bij voorkeur één of bij profielbreedtes breder dan 120 mm twee bevestigingsmiddelen per regel toepassen. De afstand tot de randen moet minimaal 15 mm zijn. Zie ook verwerkingsvoorschriften KVT 95.



tekening C. Maatvoering bevestigingspunten

Met het oog op eventueel zwellen moeten de delen met enige speling (3-4 mm) in de breedte worden aangebracht (m.a.w. nooit "koud" tegen of op elkaar verwerken).

De delen 7-10 mm vrijhouden van de aansluitende constructieonderdelen. Ook bij ook onderlinge ontmoetingen van de gevelbekledingsprofielen en kopse kanten, ca. 7-10 mm ruimte houden tussen de delen.

Let op de beëindiging aan de onderzijde. Laat tussen hout en maaiveld een afstand 300 mm. Hierdoor blijft het hout vrij van te veel opspattend vocht en vuil.

De onderste rand van de gevelprofielen naar binnen toe afschuiven, zodat een afdruiprand ontstaat. Bij ontmoetingen van verticaal aangebrachte gevelbekleding de profielen ook afschuiven, waardoor een afdruiprand ontstaat.

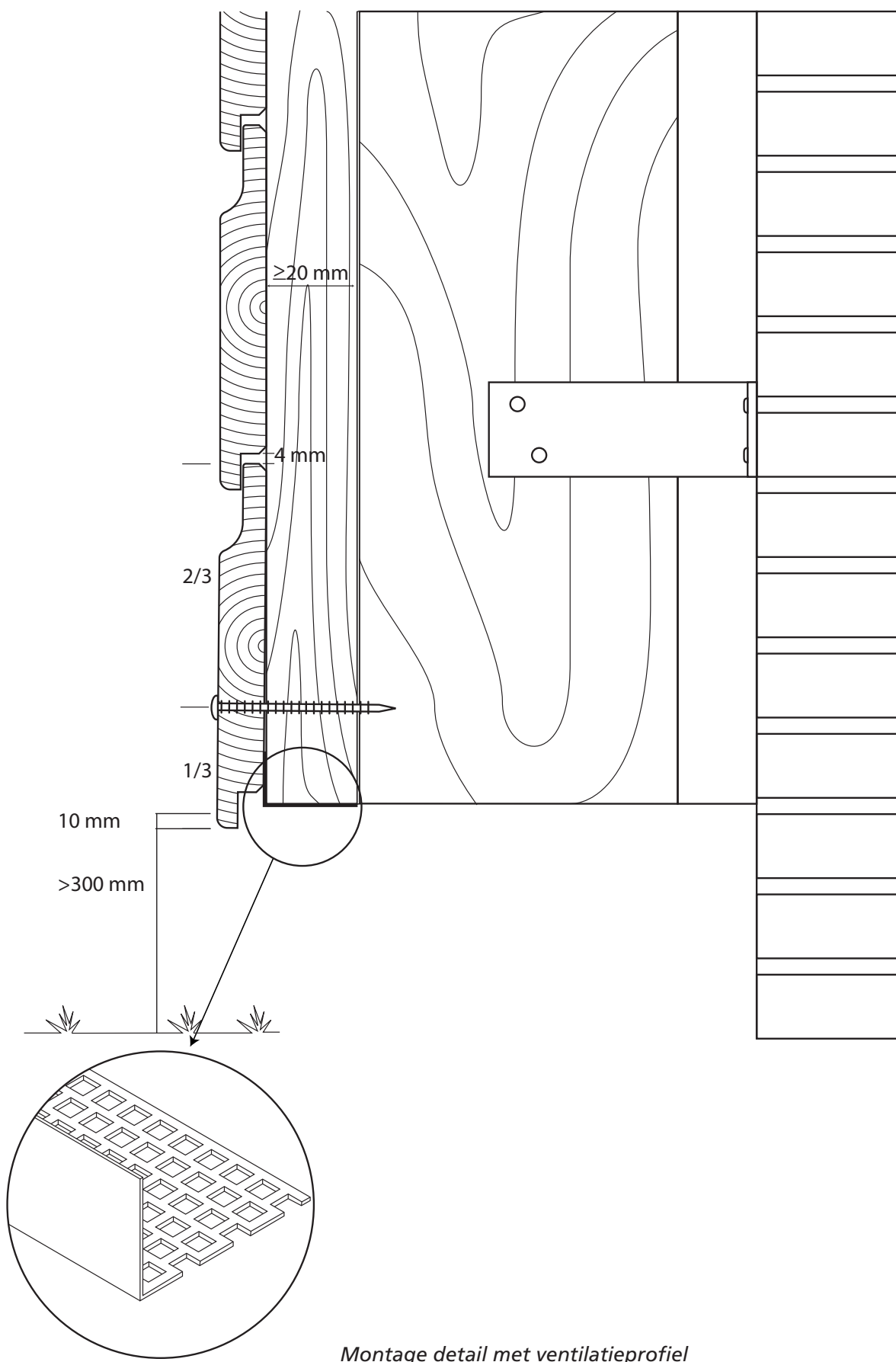
5.0 Behandeling

ModiWood kan zonder afwerking worden toegepast. Het zal dan onder invloed van weer en wind op natuurlijke wijze verwerken zonder dat de duurzaamheid wordt aangetast.

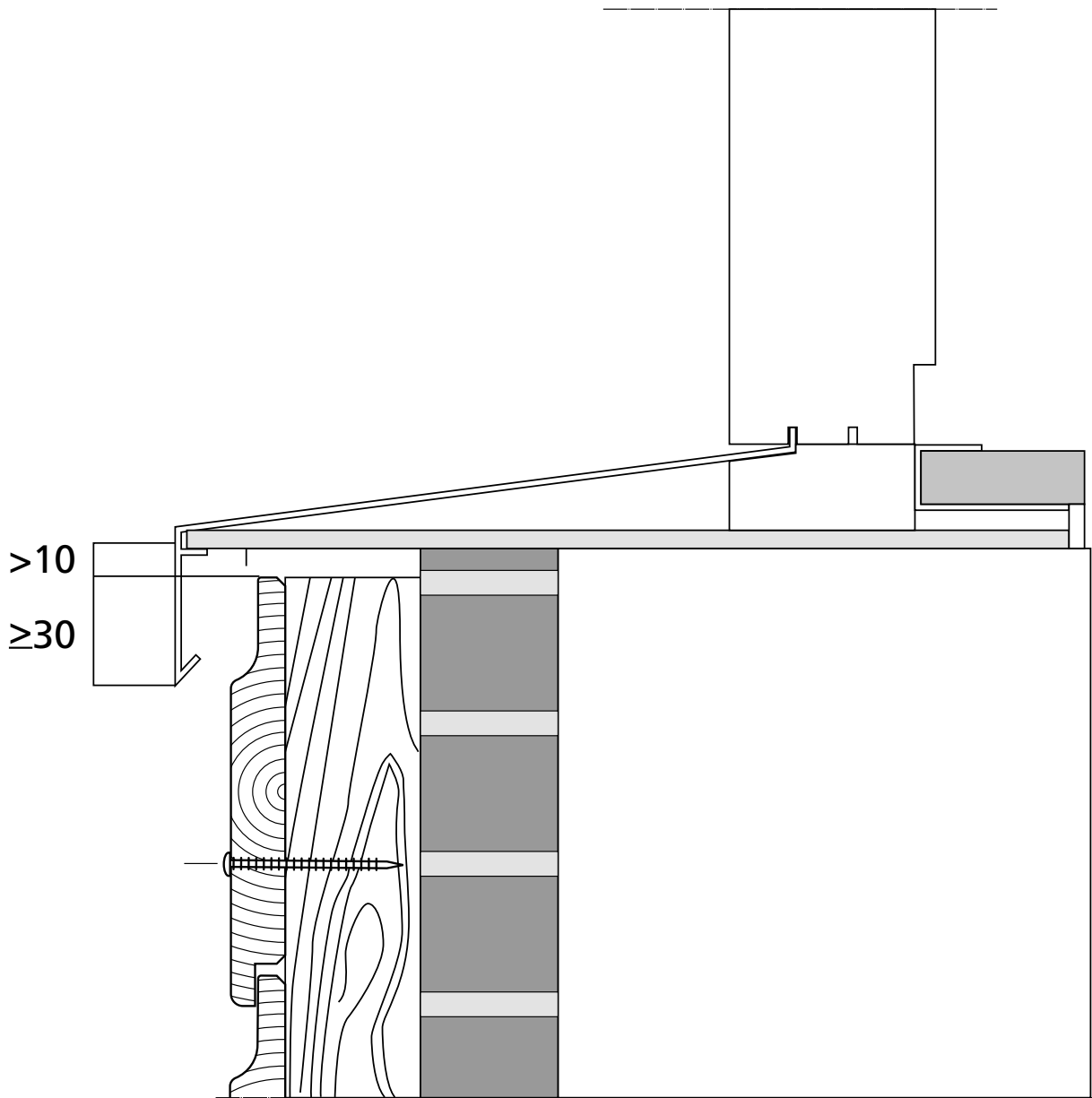
Bij niet afwerken dient men rekening te houden met verwerking van het houtoppervlak. Dit komt tot uiting in vergrijzen van het hout, een mogelijk vlekkelig aanzien, extra vuilaanhechting en grotere kans op "raising grain" (= delaminatie tussen vroeg en laathout).

Om de mooie uitstraling te behouden, wordt het aangeraden om ModiWood alzijdig (incl. kopse kanten) te behandelen met een (semi-) transparante niet-filmvormende UV-bestendige afwerklaag (bv oliën of beits) volgens voorschriften van de betreffende leverancier.

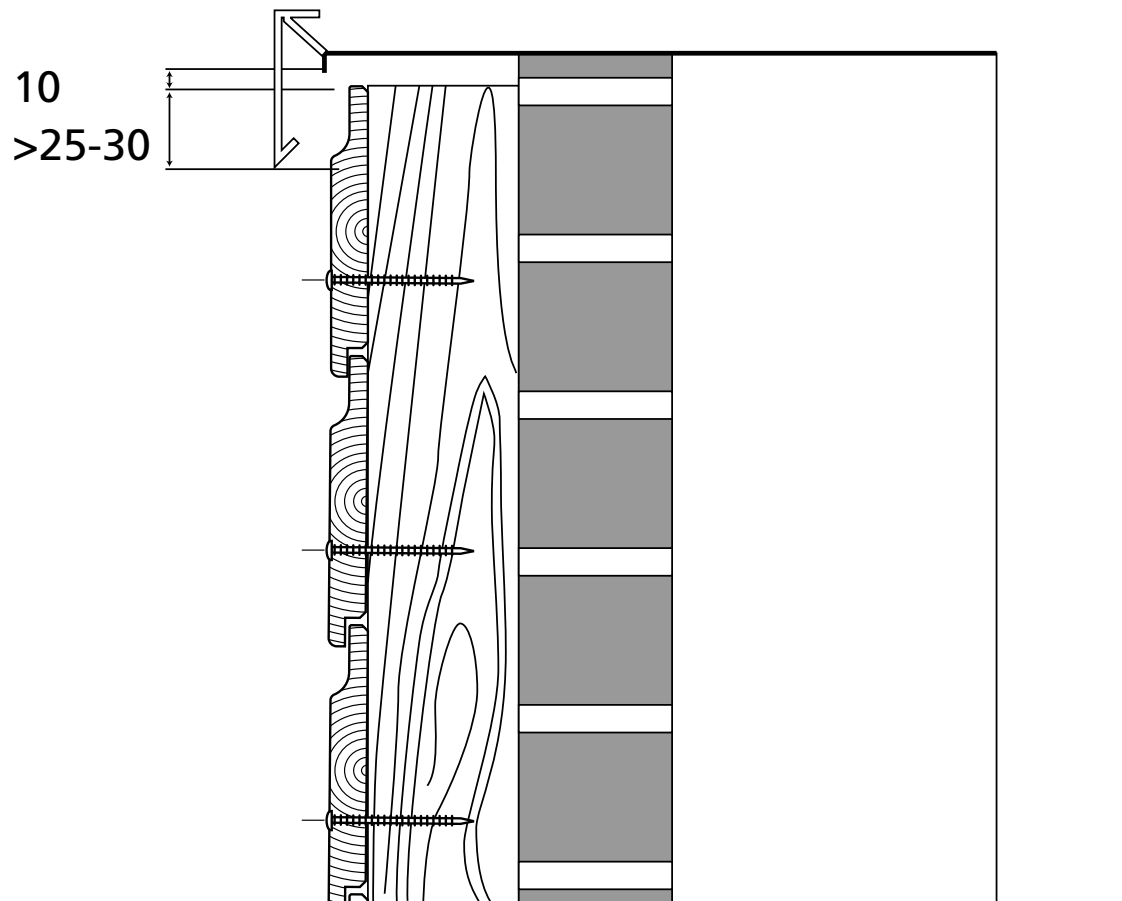
6.0 Tekeningbladen



Montage detail met ventilatieprofiel



Montage detail bij raamkozijn.



Montage detail bij daktrim.

7.0 Garantie

ModiWood dat binnen 10 jaar na levering houtrot vertoont en waarvan kan worden vastgesteld dat bij opslag en verwerking de ModiWood verwerkingsvoorschriften in acht zijn genomen en waarbij tevens kan worden vastgesteld dat deze houtrotverschijnselen nadelige gevolgen kunnen hebben voor de constructieve toepassing, worden naar keuze van de fabrikant gratis opnieuw geleverd of de factuurwaarde wordt gerestitueerd. De eerste 5 jaar voor 100% en daarna elk jaar met 15% verminderd.

Tevens worden vergoed, geldig voor de eerste 5 jaar van de garantieperiode, tot 3 keer de factuurwaarde met een maximum van € 2.500,= per gebeurtenis per eindgebruiker:

- De met de vervanging gepaard gaande kosten van arbeidsloon.
- De kosten van levering van materiaal in verband met het verwijderen, repareren, wijzigen en/of vervangen van de verrotte ModiWood delen.

Procedure

Geconstateerde gebreken dienen per aangetekend schrijven, binnen tien dagen na constatering, voorzien alle relevante projectinformatie (in ieder geval: adres project, gegevens verwerker, hoeveelheid, datum van aankoop en verwerking, aard van de gebreken, wijze van afwerking) aan Fetim B.V. kenbaar gemaakt te worden.

Aanmelding op enig andere wijze, of het verstrekken van onvolledige informatie op de bijlage kan niet gehonoreerd worden. Gebreken of klachten m.b.t. ModiWood waaraan door derden werkzaamheden zijn verricht kunnen niet door Fetim gehonoreerd worden. Fetim houdt zich het recht voor te allen tijde de klacht in zijn oorspronkelijke verschijningsvorm, zonder tussenkomst van derden, te willen zien.

In het geval dat de aanspraak op de garantieverklaring gehonoreerd wordt en de panelen vervangen dienden te worden, keert het eigendom van de vervangen ModiWood delen terug naar Fetim.

Uitsluitingen

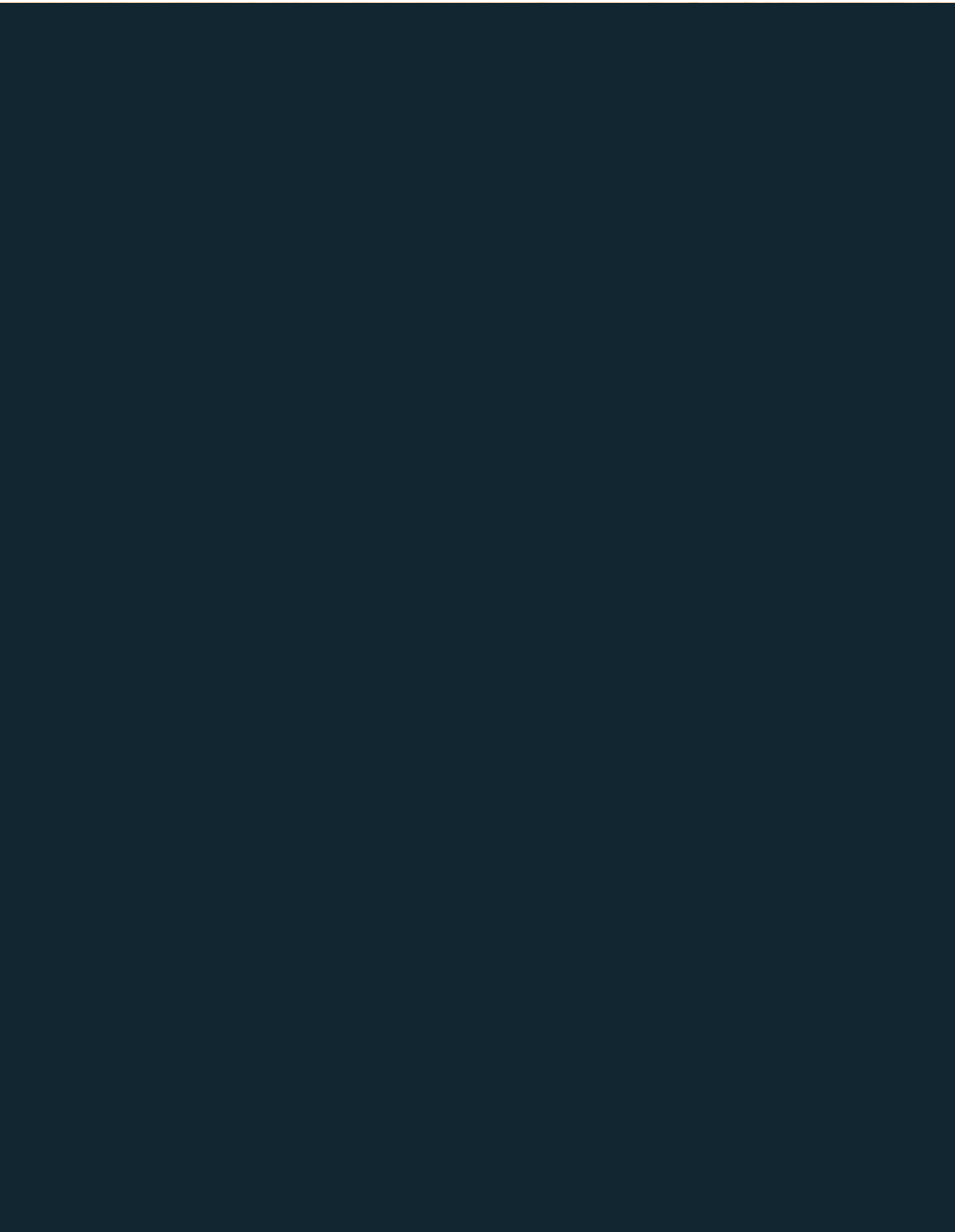
De garantie heeft geen betrekking op verwerking of schade welke voortvloeit uit ondeskundige verwerking en montage, toepassing in grondcontact, mechanische beschadigingen, ondeskundig onderhoud en milieu- cq. andere invloeden welke buiten de invloedssfeer van Fetim liggen.

Onze aansprakelijkheid strekt zich niet verder dan de productaansprakelijkheid en de aanwijzingen die Fetim vastlegt t.a.v. verwerking en montage.

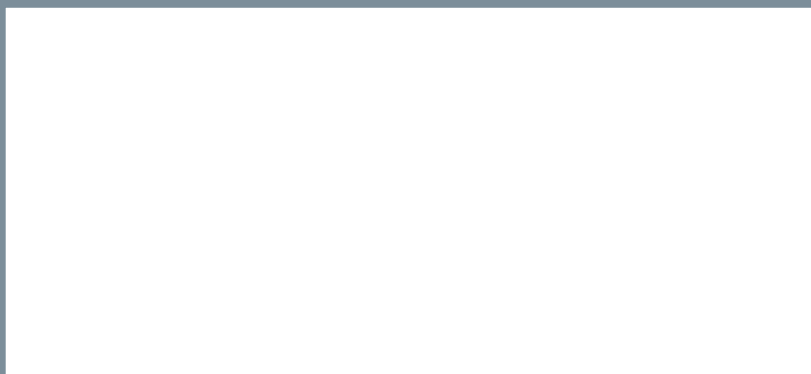
Fetim is derhalve niet aansprakelijk voor de schade die u of derden direct of indirect als gevolg van enig gebrek van het door Fetim geleverd product zou kunnen leiden of werkelijk geleden zou hebben.

Hout is een natuurproduct. Derhalve is het acceptabel dat een gedeelte van het het materiaal in de loop van de tijd delaminatie (zgn raising grain) en/of scheuren vertoont. Dit wordt in de hand gewerkt wanneer het materiaal onbehandeld wordt toegepast.

Garantie Norm volgens: EN 350-1/class en EN 113.



Uw ModiWood verkooppunt:



Fetim Professional

Tel.: 020 580 5285

Email: professional@fetim.nl

www.fetimprofessional.nl

www.FrontsAndFronts.nl

