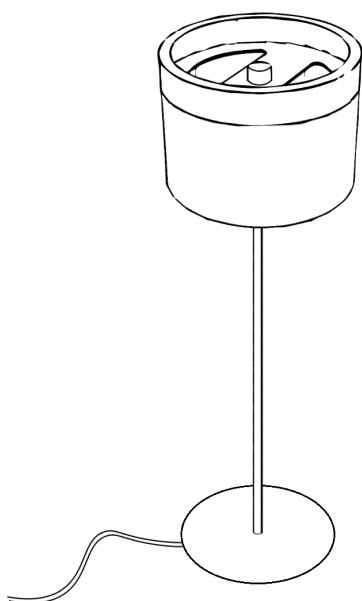
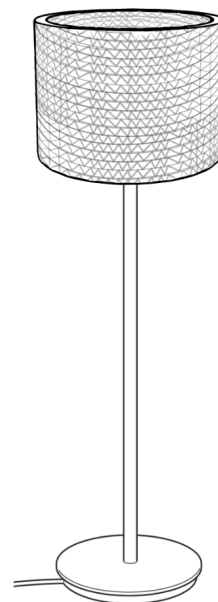


Perk lamp

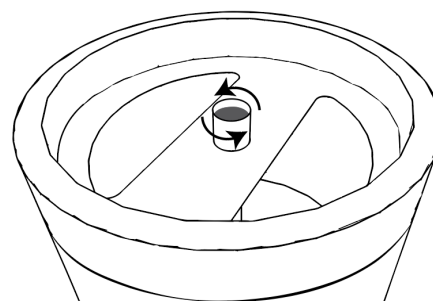
WAT ZIT ER IN DE DOOS?

1x Lampenkap

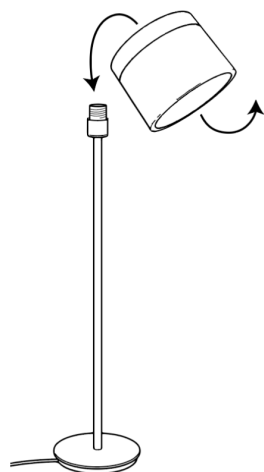
1x Lamp voet



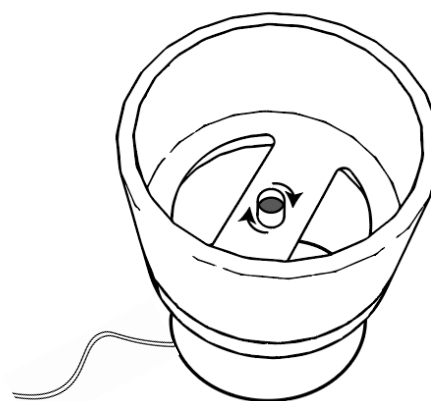
1. Controleer of je alle onderdelen hebt.



2. Schroef het bovenste deel van de fitting los. **Zorg ervoor dat de stekker niet in het stopcontact zit!**



3. Draai de lampenkap een halve slag en steek de fitting weer door het gat.



4. Schroef het bovenste deel van de fitting weer vast en draai de lamp er in!