

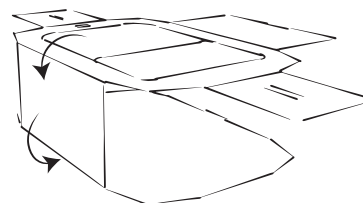
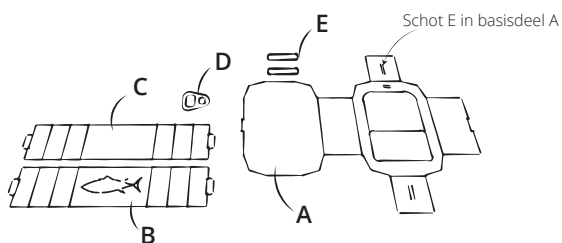
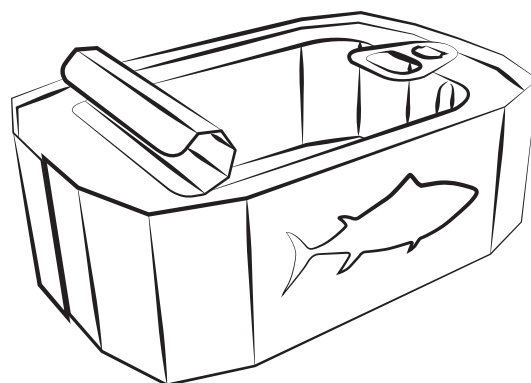
TONIJNBLIK KATTENMAND

WAT ZIT ER IN DE DOOS?

- 1x Basisdeel kattenmand A
- 1x Zijkant B
- 1x Zijkant C
- 1x Openlipje D
- 1x Schot E

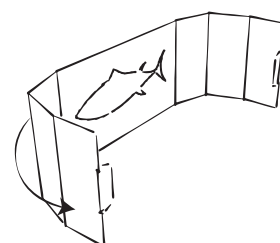
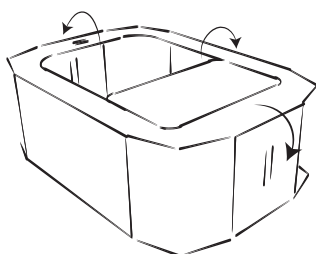
Let op! Vouw naar de vouwrand toe.

Let op! Schot E komt uit basisdeel kattenmand A



1. Controleer of je alle onderdelen hebt.

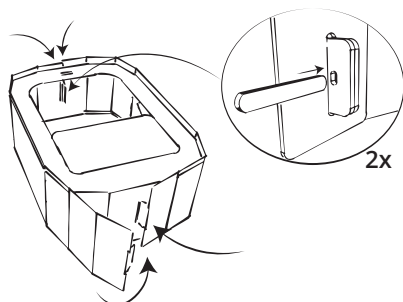
2. Vouw de boven- en onderkant van het basisdeel A om over de vouwlijnen.



2x

3. Vouw vervolgens de zijflappen van onderdeel A op dezelfde manier om.

4. Vouw zijkant B om over de vouwlijnen. Doe hetzelfde voor zijkant C.



5. Vouw de zijkanten B en C om de het basisdeel A en schuif de uiteindes in de gleuven. Schuif vervolgens schot E door de gaten van zijkanten B, zoals weergegeven op de afbeelding.

6. Klik het openlipje D op de bovenkant van basisdeel A. De flap op het basisdeel kan omvouden worden, zoals bij een echt tonijnblikje!

